



Bestandsaufnahme und Planung der Sanierung Weser-Lutter 16. Mindener Fachgespräch für den Tiefbau am 19.11.2015

Dipl.-Ing. Michael Haver, Umweltbetrieb der Stadt Bielefeld
Dipl.-Ing. Martin Schmitz, ZERNA Planen und Prüfen GmbH

Gliederung

1. Vorstellung UWB und ZPP
2. Weser-Lutter: Zustandserfassung und Veranlassung der Sanierung
3. Monitoring und Sicherungskonzept
4. Zeitplan und Sofortmaßnahme
5. Planung und Vorbereitung der Sanierung

Gliederung

1. **Vorstellung UWB und ZPP**
2. Weser-Lutter: Zustandserfassung und Veranlassung der Sanierung
3. Monitoring und Sicherungskonzept
4. Zeitplan und Sofortmaßnahme
5. Planung und Vorbereitung der Sanierung

Umweltbetrieb der Stadt Bielefeld

Allgemein

- Eigenbetriebsähnliche Einrichtung der Stadt Bielefeld mit drei technischen und zwei kaufmännischen Geschäftsbereichen
- Umweltbetrieb ist zu 100% städtischer Betrieb
- rund 900 Mitarbeiterinnen und Mitarbeiter

Die technischen Geschäftsbereiche sind:



Stadtentwässerung



Stadtreinigung



Grünflächen und Friedhöfe

Umweltbetrieb der Stadt Bielefeld

Bielefeld

- Fläche des Stadtgebietes: 258 km²
- Einwohnerzahl: 327.000

Kanaldaten 2012

- Kanalnetzlänge: 1.890 km, davon 287 km MWK (16%)
- Anschlusskanäle: ca. 110.000 Stück
- Straßeneinläufe: ca. 42.000 Stück
- Druckrohrleitungen: 110 km
- Schachtbauwerke: 42.188 Stück

ZERNA Planen und Prüfen GmbH

Zentrale

- Bochum

Standorte

- Berlin
- Hamburg
- Köln
- München
- Salzgitter
- Stuttgart

Tochterunternehmen

- ZERNA-SCHUTTE – Gelsenkirchen
- LauPlan – Hoyerswerda
- ZPP International – Bochum





Ein starkes Team.

- 131 Ingenieur(e)/innen
- 6 Techniker/innen
- 9 Bauzeichner/innen
- 2 Auszubildende
- 29 weitere Mitarbeiter
- 24 weitere Mitarbeiter der Tochtergesellschaften

Gliederung

1. Vorstellung UWB und ZPP
2. **Weser-Lutter: Zustandserfassung und Veranlassung der Sanierung**
3. Monitoring und Sicherungskonzept
4. Zeitplan und Sofortmaßnahme
5. Planung und Vorbereitung der Sanierung

Weser Lutter Kanal – Bestand

Betrachteter Kanalabschnitt
Am Waldhof – Stauteich I

Länge: ca. 750m (Niederwall – Teutoburger Str.)
ca. 1.050m (Teutoburger Str. – An der Walkenmühle)

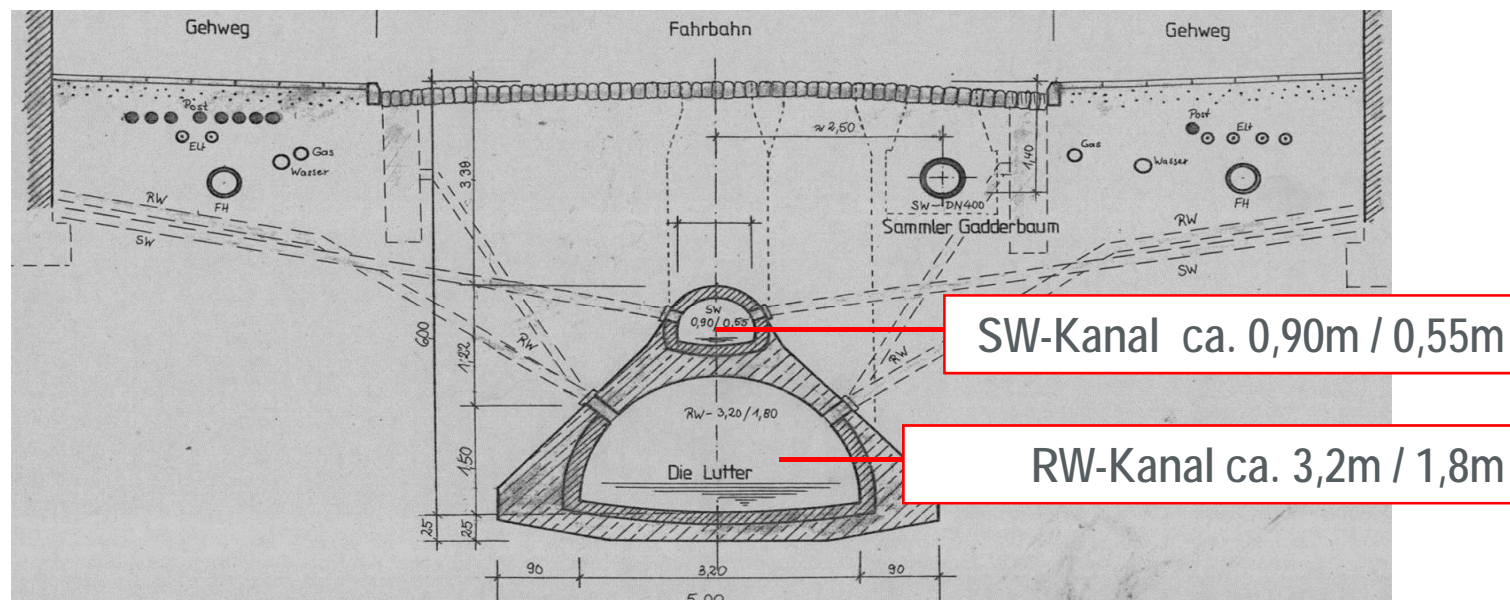


Quelle: google maps

Kunsthalle Bielefeld
Gymnasium Am Waldhof
Am Bach
Niederwall
RÜB
Turnerstraße
Teutoburger Straße
RRB
"Hammer Mühle"
RÜB
Stauteich I

Weser Lutter Kanal – Bestand

Verrohrter Bachlauf / Regenwasserkanal (z.T. mit aufgesetztem S/W-Kanal)



Ravensberger Str. ca. 1900



Ravensberger Str. ca. 1945



Ravensberger Str. 2013



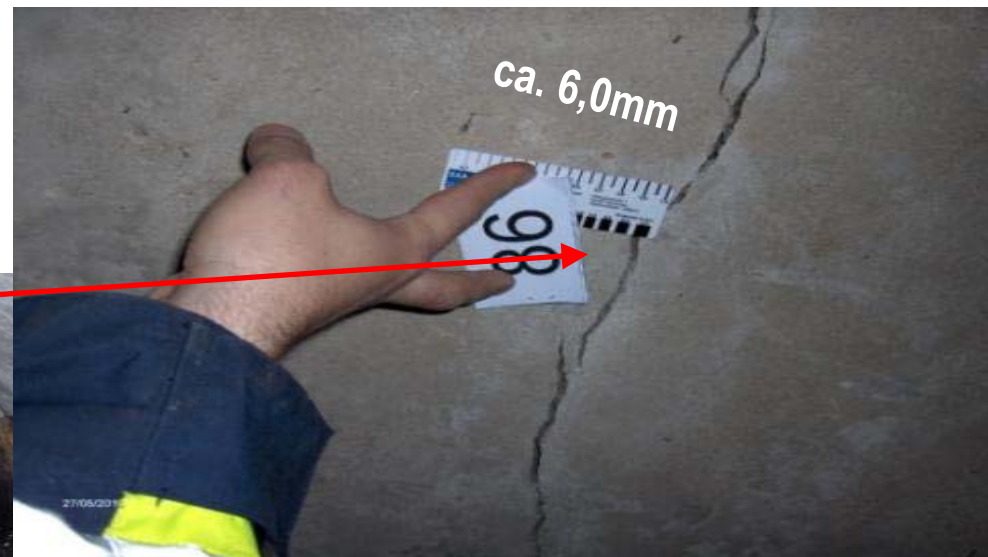
Sanierung Weser-Lutter, 16. Mindener Gespräch für den Tiefbau am 19.11.2015



Weser Lutter Kanal – Zustandserfassung

Regenwasserkanal

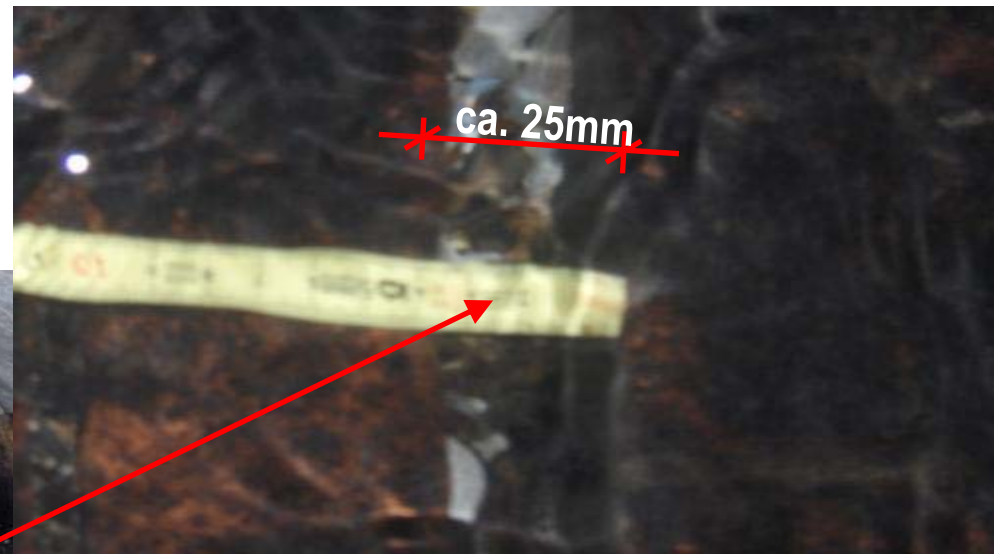
Schadensbilder **Scheitel / Sohle:**
starke Längsrisse



Weser Lutter Kanal – Zustandserfassung

Regenwasserkanal

Schadensbilder **Scheitel / Sohle:**
starke Längsrisse



Weser Lutter Kanal – Zustandserfassung

Regenwasserkanal

Schadensbilder **Kämpfer**:

Längs-/Querrisse, Betonschädigungen



Weser Lutter Kanal – Zustandserfassung

Schmutzwasserkanal

Schadensbilder:

undichte Anschlüsse,
Fugenauswaschungen, etc.



Weser Lutter Kanal – Zustandserfassung

Schmutzwasserkanal

Schadensbilder:
undichte Anschlüsse



 **HANDLUNGSBEDARF !**



Gliederung

1. Vorstellung UWB und ZPP
2. Weser-Lutter: Zustandserfassung und Veranlassung der Sanierung
- 3. Monitoring und Sicherungskonzept**
4. Zeitplan und Sofortmaßnahme
5. Planung und Vorbereitung der Sanierung

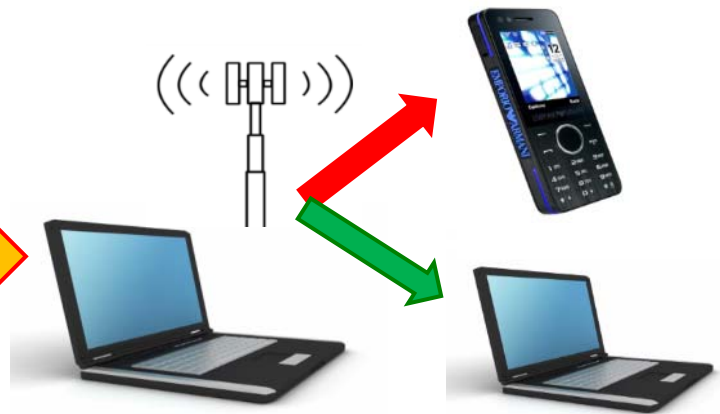
Monitoring und Sicherungskonzept

Überwachungstechnik

- Installation von induktiven Wegaufnehmern („Rissmesser“)
- Datenübertragung durch Kabeltrasse im Kanal
- Verarbeitung, Auswertung und Übermittlung der Daten via. UMTS-Router



Sofort bei Erreichen
des Alarmwertes

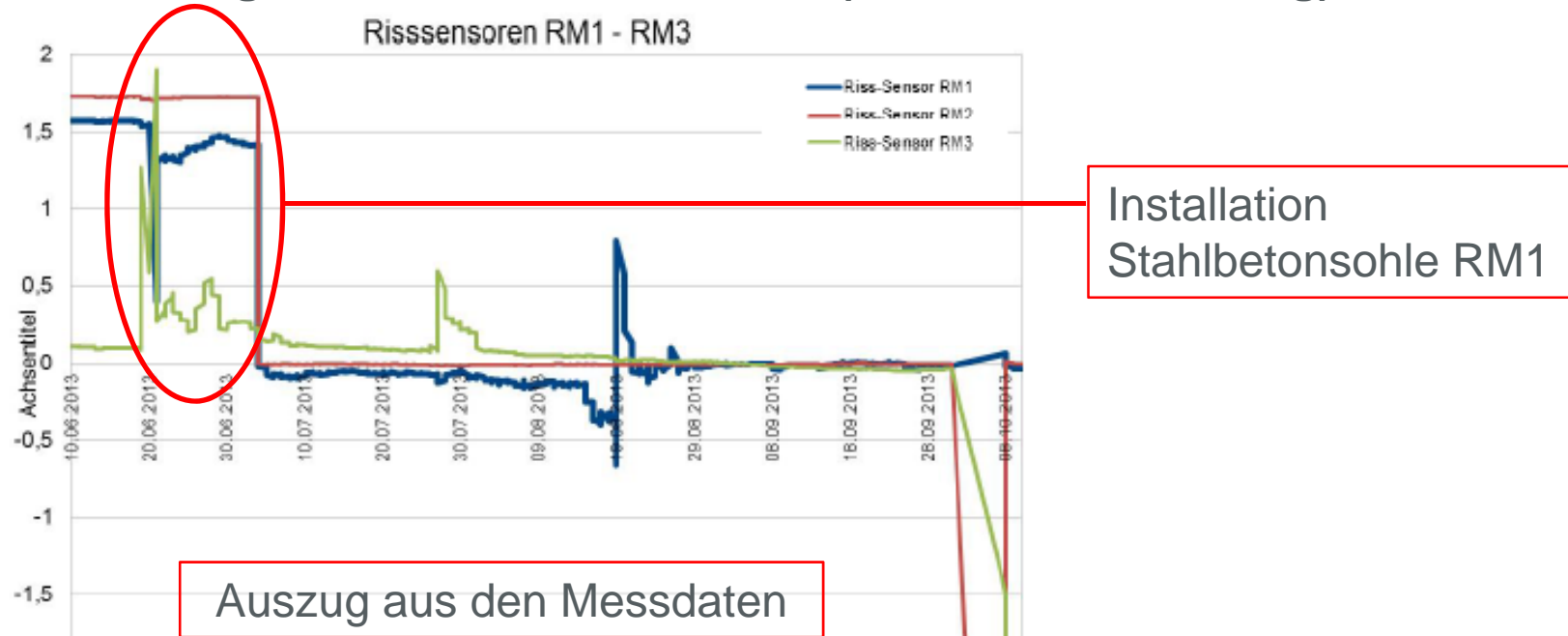


Installation im
RÜB Turner Str.

1 x / Woche

Monitoring und Sicherungskonzept

Auswertung Messtechnik 2012 – 2015 (Online-Überwachung)



Gliederung

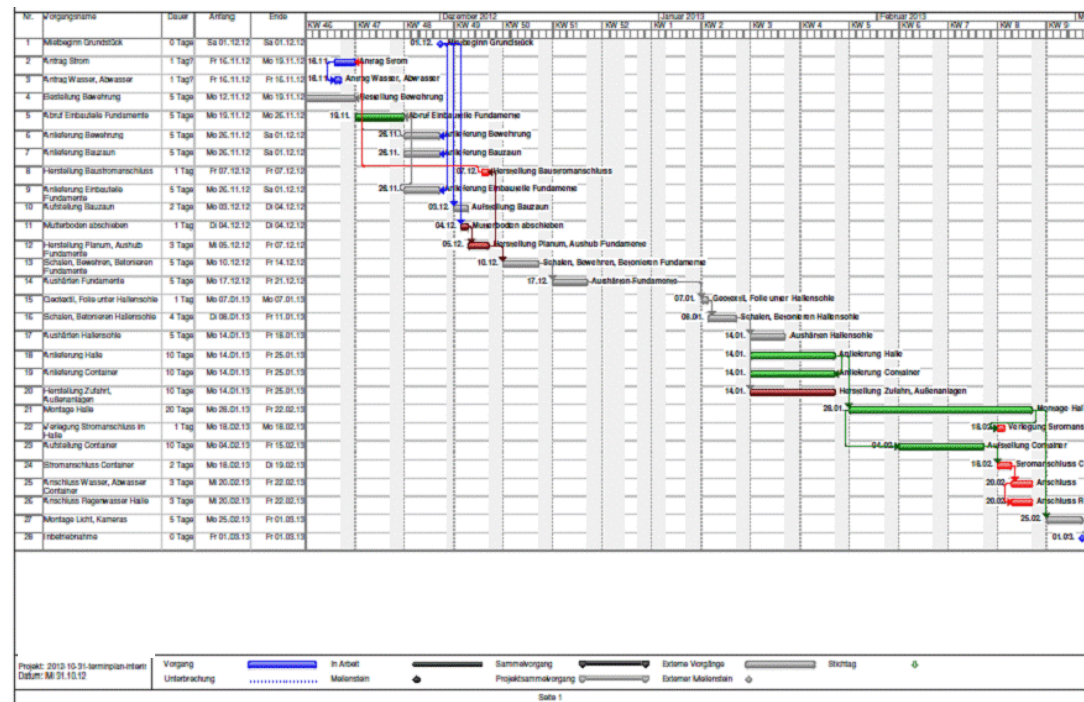
1. Vorstellung UWB und ZPP
2. Weser-Lutter: Zustandserfassung und Veranlassung der Sanierung
3. Monitoring und Sicherungskonzept
- 4. Zeitplan und Sofortmaßnahme**
5. Planung und Vorbereitung der Sanierung

Terminplan

Meilensteine

- 2009: Zustandserfassung
- 2010: Erarbeitung von Sanierungsvarianten
- 2012: Beschluss zur Sanierung
- 2013: Beginn Planung
- 2015: Baubeginn 1. BA
- 2019: Fertigstellung 2. BA

GESAMT: 10 JAHRE

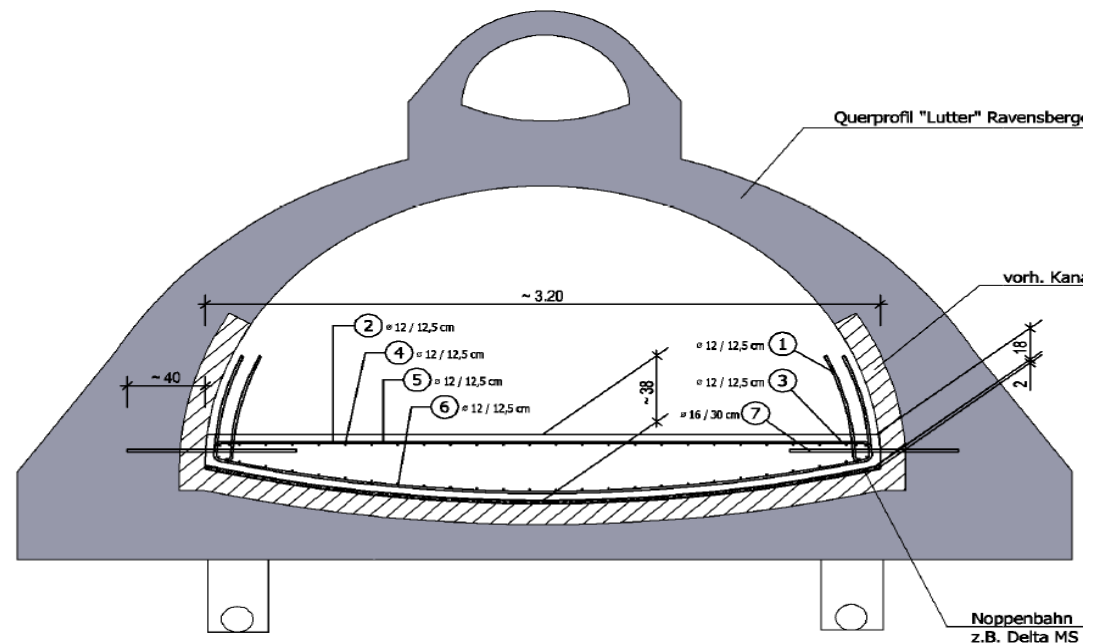


Terminplan

Meilensteine

- 2009: Zustandserfassung
- 2010: Erarbeitung von Sanierungsvarianten
- 2012: Beschluss zur Sanierung
- ➔ ■ **2013: Herstellung der Sohle**
- 2013: Beginn Planung
- 2015: Baubeginn 1. BA
- 2019: Fertigstellung 2. BA

! Sofortmaßnahme !



Sofortmaßnahme

Herstellung der Sohle



Sofortmaßnahme

Herstellung der Sohle



Sofortmaßnahme

Herstellung der Sohle



Gliederung

1. Vorstellung UWB und ZPP
2. Weser-Lutter: Zustandserfassung und Veranlassung der Sanierung
3. Monitoring und Sicherungskonzept
4. Zeitplan und Sofortmaßnahme
5. **Planung und Vorbereitung der Sanierung**

Planung der Sanierung

Gesamtkonzept: „Variante 2“



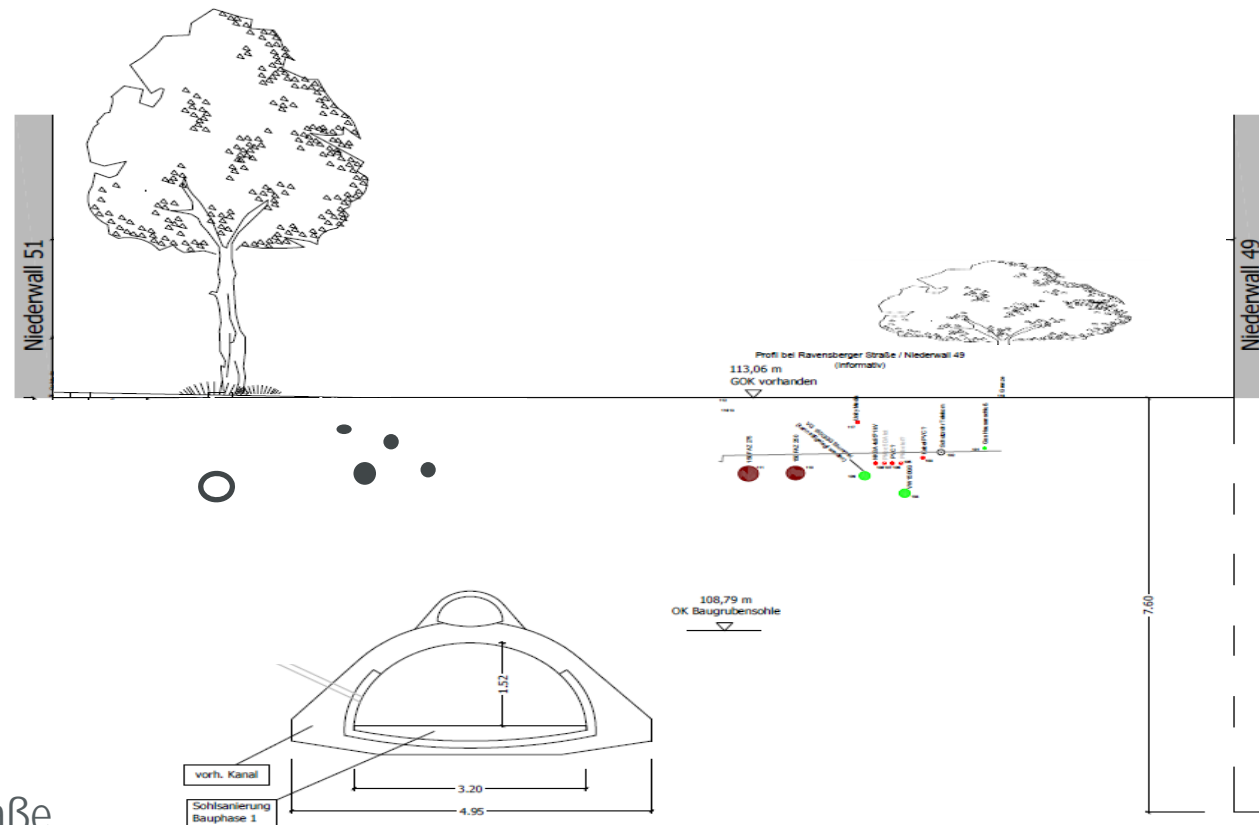
Quelle: google maps

- Kunsthalle Bielefeld
- Gymnasium Am Waldhof
- Am Bach
- Niederwall
- RÜB Turnerstraße
- Teutoburger Straße
- „Hammer Mühle“
- RÜB
- Stauteich I

Planung der Sanierung

Bauablauf

1. Herstellung der Sohle
2. Freimachung der Straßenoberfläche
3. vorlauf. Verlegung der Versorgungsleitungen
4. vorlauf. Verlegung südlicher SW-Kanal
5. Sanierung Weser-Lutter
6. Nachlauf. Verlegung der Versorgungsleitungen
7. Wiederherstellung der Straße

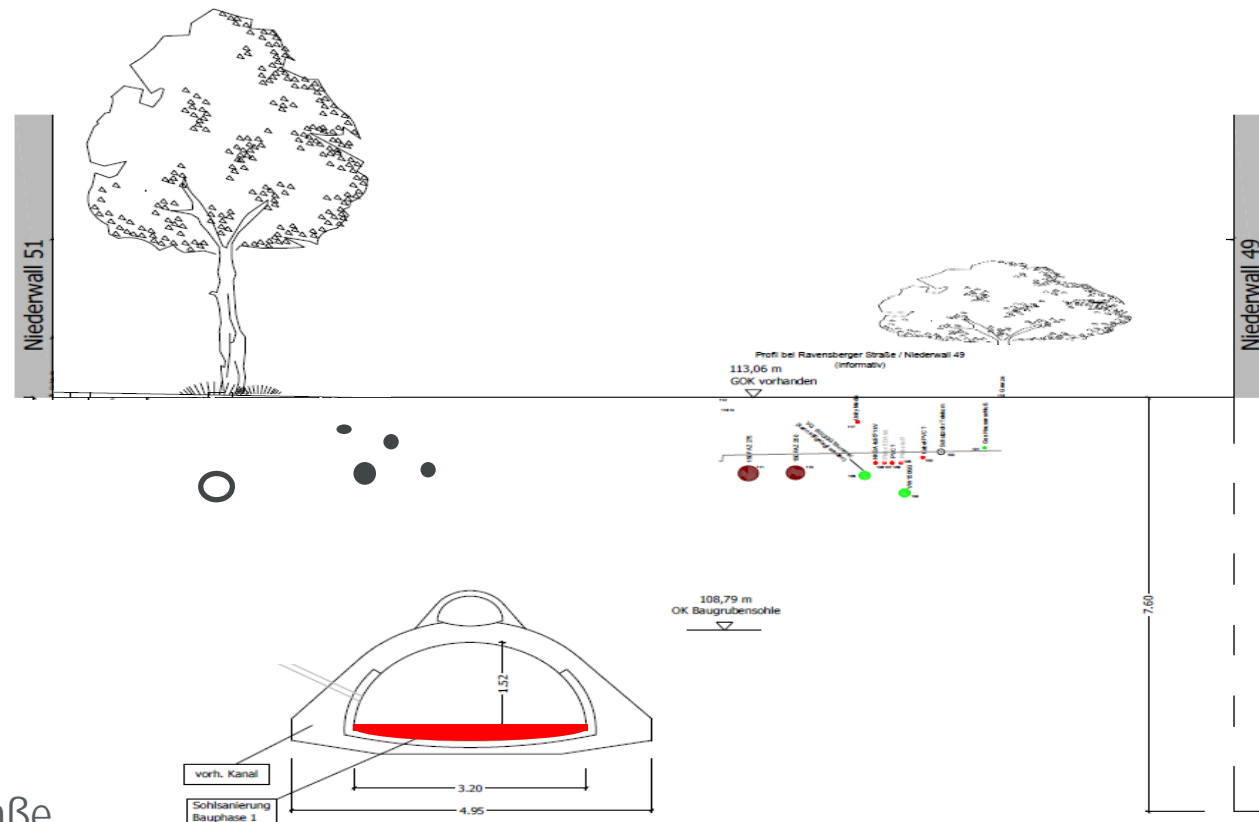


Sanierung Weser-Lutter, 16. Mindener Gespräch für den Tiefbau am 19.11.2015

Planung der Sanierung

Bauablauf

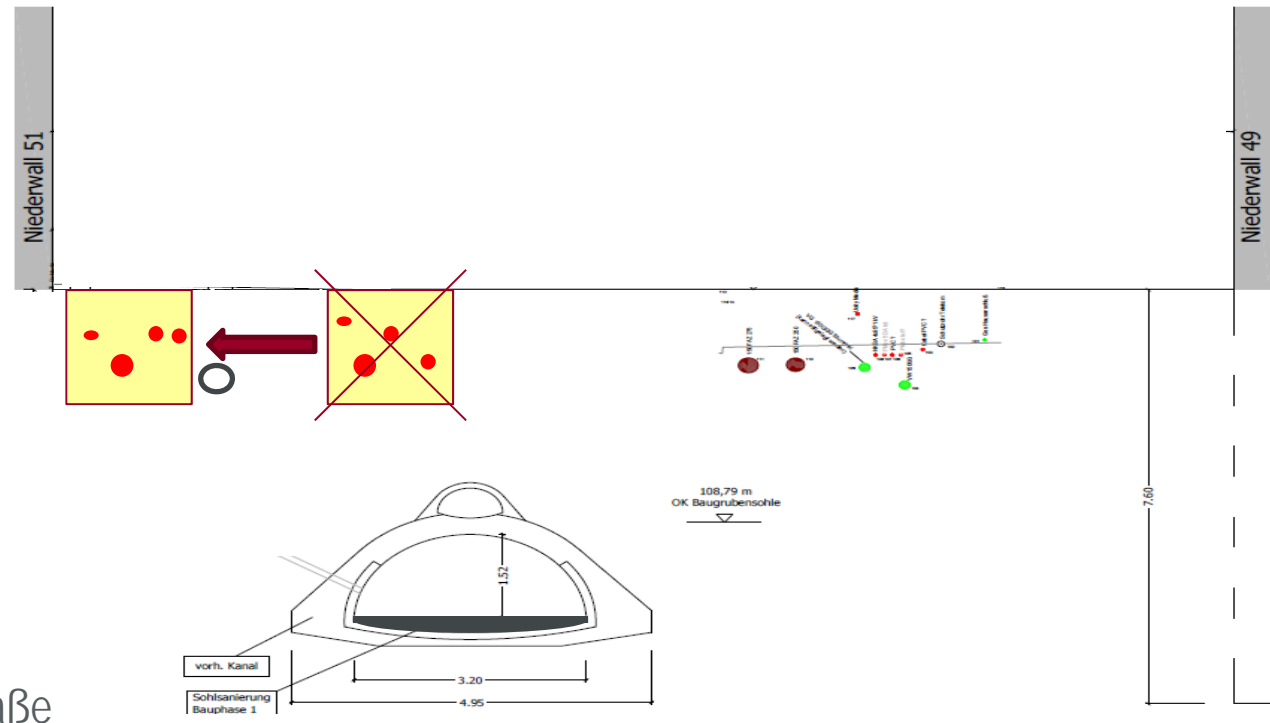
1. Herstellung der Sohle
2. Freimachung der Straßenoberfläche
3. vorlauf. Verlegung der Versorgungsleitungen
4. vorlauf. Verlegung südlicher SW-Kanal
5. Sanierung Weser-Lutter
6. Nachlauf. Verlegung der Versorgungsleitungen
7. Wiederherstellung der Straße



Planung der Sanierung

Bauablauf

1. Herstellung der Sohle
2. Freimachung der Straßenoberfläche
3. **vorlauf. Verlegung der Versorgungsleitungen**
4. vorlauf. Verlegung südlicher SW-Kanal
5. Sanierung Weser-Lutter
6. Nachlauf. Verlegung der Versorgungsleitungen
7. Wiederherstellung der Straße

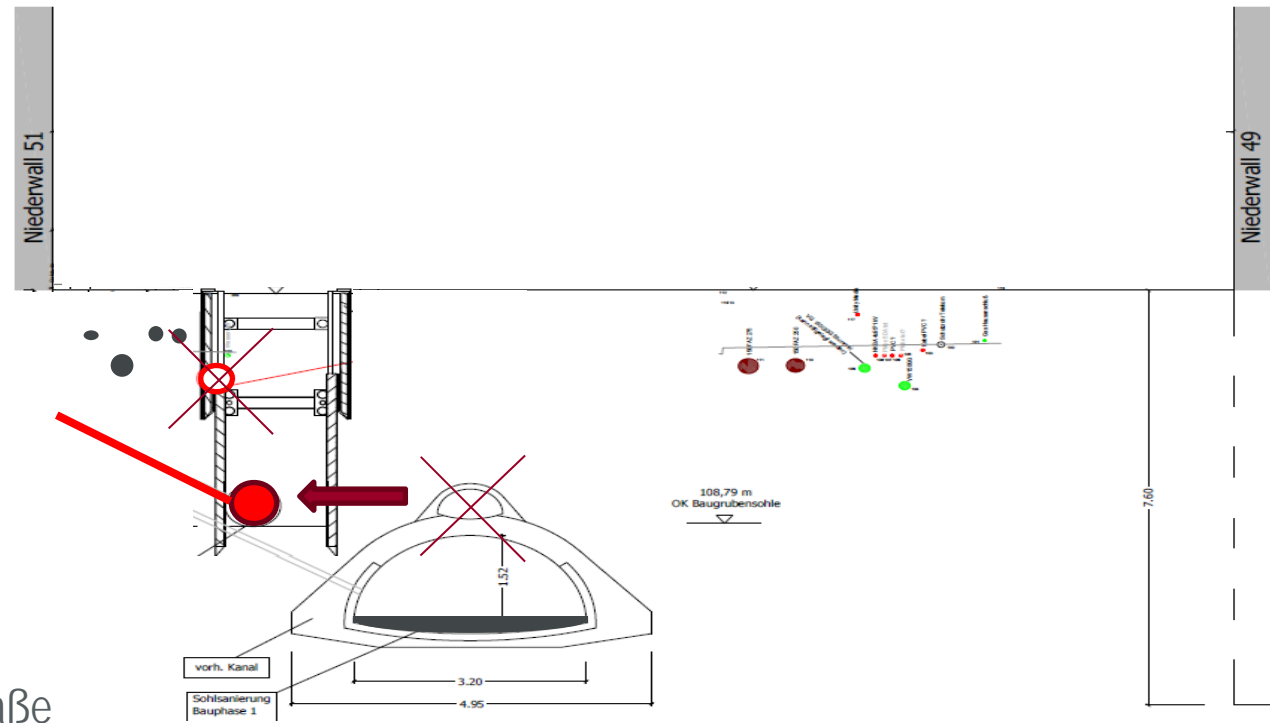


Sanierung Weser-Lutter, 16. Mindener Gespräch für den Tiefbau am 19.11.2015

Planung der Sanierung

Bauablauf

1. Herstellung der Sohle
2. Freimachung der Straßenoberfläche
3. vorlauf. Verlegung der Versorgungsleitungen
4. **vorlauf. Verlegung südlicher SW-Kanal**
5. Sanierung Weser-Lutter
6. Nachlauf. Verlegung der Versorgungsleitungen
7. Wiederherstellung der Straße

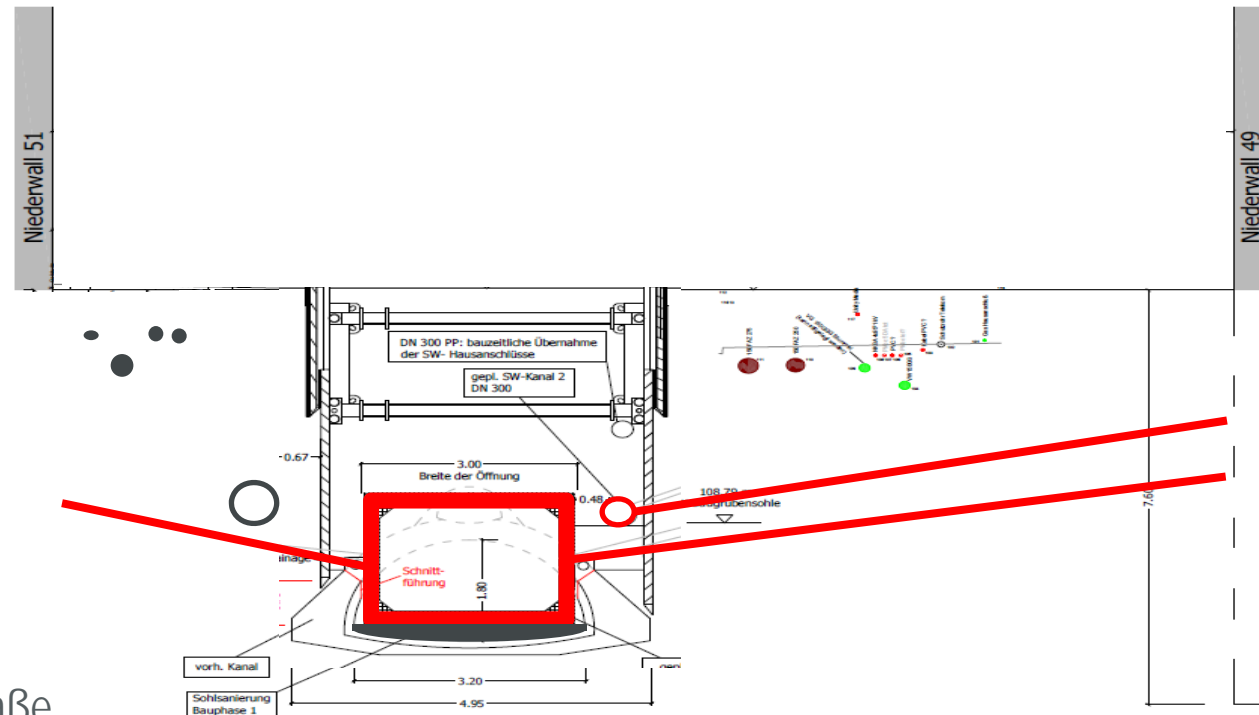


Sanierung Weser-Lutter, 16. Mindener Gespräch für den Tiefbau am 19.11.2015

Planung der Sanierung

Bauablauf

1. Herstellung der Sohle
2. Freimachung der Straßenoberfläche
3. vorlauf. Verlegung der Versorgungsleitungen
4. vorlauf. Verlegung südlicher SW-Kanal
5. **Sanierung Weser-Lutter**
6. Nachlauf. Verlegung der Versorgungsleitungen
7. Wiederherstellung der Straße

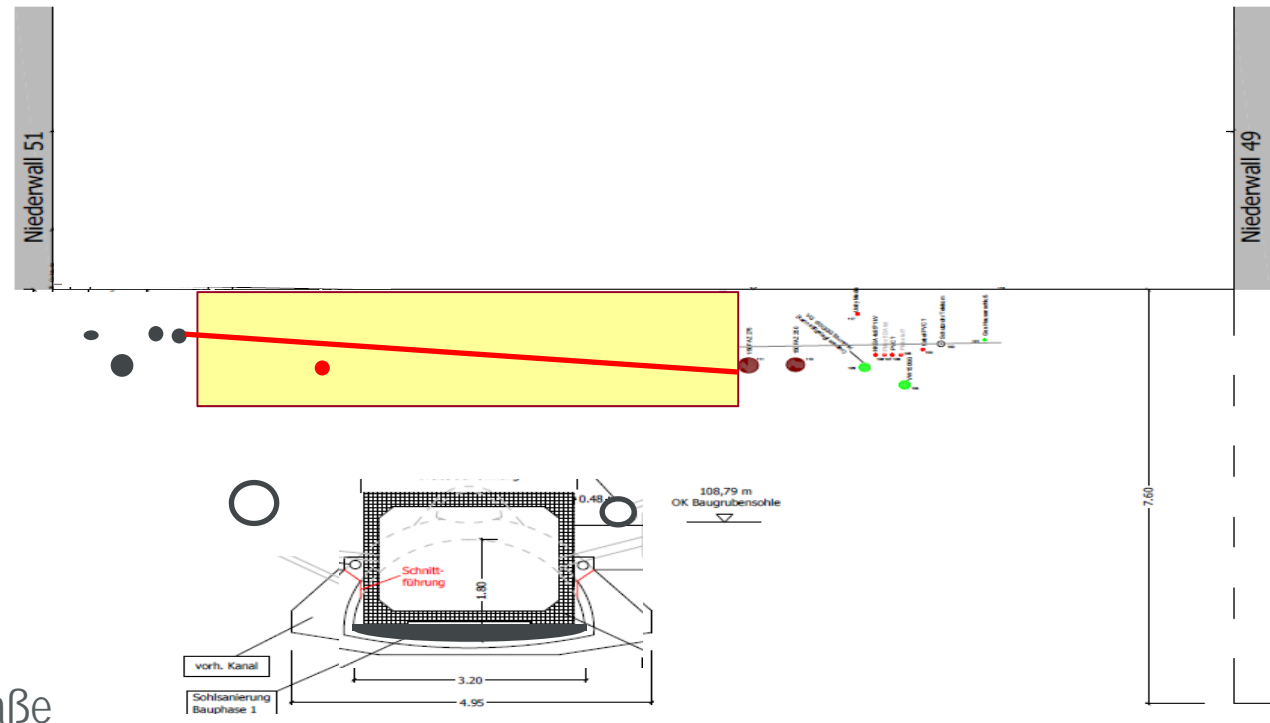


Sanierung Weser-Lutter, 16. Mindener Gespräch für den Tiefbau am 19.11.2015

Planung der Sanierung

Bauablauf

1. Herstellung der Sohle
2. Freimachung der Straßenoberfläche
3. vorlauf. Verlegung der Versorgungsleitungen
4. vorlauf. Verlegung südlicher SW-Kanal
5. Sanierung Weser-Lutter
6. **Nachlauf. Verlegung der Versorgungsleitungen**
7. Wiederherstellung der Straße



Sanierung Weser-Lutter, 16. Mindener Gespräch für den Tiefbau am 19.11.2015

Impressionen 1. BA

Einbau Kastenprofil

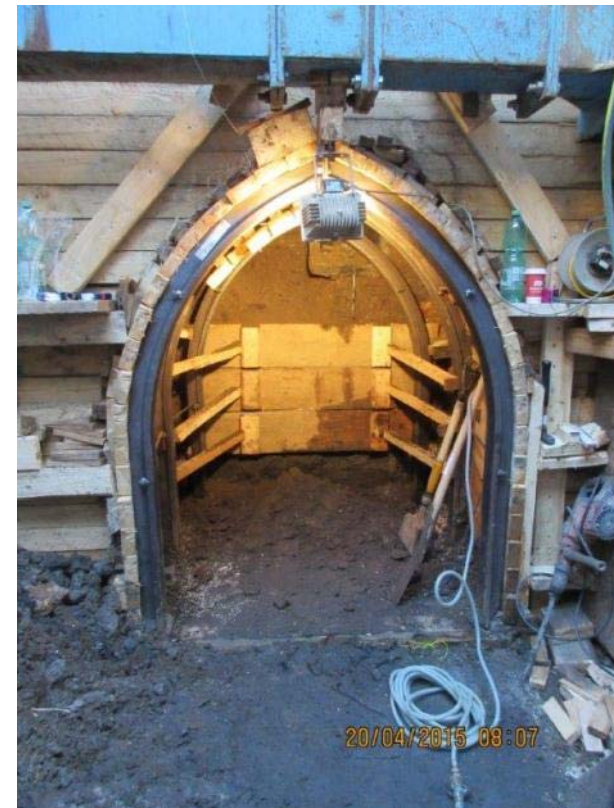


Sanierung Weser-Lutter, 16. Mindener Gespräch für den Tiefbau am 19.11.2015

Folie 40

Impressionen 1. BA

Stollenbau August-Bebel-Str



Sanierung Weser-Lutter, 16. Mindener Gespräch für den Tiefbau am 19.11.2015



Danke.

Kontakt:

michael.haver@bielefeld.de
schm@zpp.de