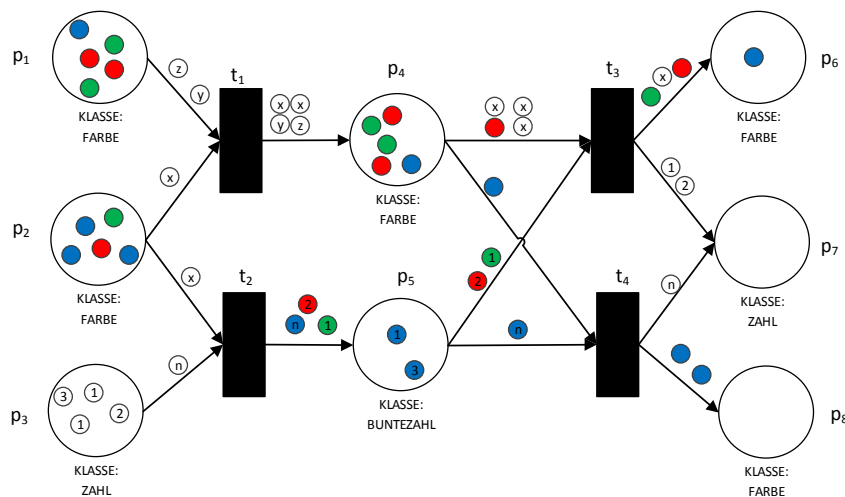


Treffpunkt AMMO

Thementag: CPN – Coloured Petri Nets Übersicht über ein Forschungsprojekt

Im Rahmen eines internen AMMO-Projektes soll die in Modelica formulierte Petri-Netz-Bibliothek namens PNlib¹ um wesentliche Elemente aus dem Bereich der gefärbten Petri-Netze (Coloured Petri Nets) erweitert werden. Dabei ist das Hauptaugenmerk auf die Umsetzung der Theorie in praxisrelevante Anwendungsmöglichkeiten für Modelica-Modelle gerichtet, indem verschiedene Auflösungs-möglichkeiten von allgemeinen Konflikten beim Feuerprozess von (gefärbten) Petri-Netzen entwickelt werden.



¹ Die Bibliothek PNlib wurde auf der 9. Internationalen Modelica-Konferenz 2012 preisgekrönt (<http://www.fh-bielefeld.de/presse/archiv/library-award-fuer-mathematiker-der-fh-bielefeld>).

Donnerstag

24. April 2014

14:00 bis 15:30 Uhr

Am Stadtholz 24

33609 Bielefeld

Raum A28

Referenten:

Prof. Dr. Hermann-Josef Kruse
Natalja Baumgardt
Timo Kleine-Döpke, B. Sc.
Dr. Sabrina Proß
Lennart Ochel, M. Sc.

Titel:

Eine anschauliche Einführung in das Gebiet der Petri-Netze
Einführung in Petri-Netze mit Kapazitäten
Einführung in gefärbte Petri-Netze
Einführung in hybride Petri-Netze
Anwendung kontinuierlicher Petri-Netze mit OpenModelica

Moderation: Prof. Dr. Bernhard Bachmann (FSP AMMO, FH Bielefeld)

Alle Interessierten sind herzlich eingeladen!